

Герметизированные необслуживаемые свинцово-кислотные аккумуляторы DELTA серии DTM L изготавливаются по технологии AGM (электролит, абсорбированный в стекловолоконном сепараторе) и оснащены VRLA клапанами. Серия DTM L относится к линейке Long Life со сроком службы до 12 лет.

Благодаря широкому ассортименту и высоким эксплуатационным характеристикам, рекомендованы для применения в различных системах бесперебойного питания, в том числе требовательных электрических приборов (погружных и циркуляционных насосов и котлов систем отопления), аварийного энергоснабжения, прочих электрических устройствах.



### Конструкция батареи

Компонент	Полож. пластина	Отриц. пластина	Корпус	Крышка	Клапан	Клеммы	Сепаратор	Электролит
Материал	Диоксид свинца	Свинец	ABS		Каучук	Медь	Стекловолокно	Серная кислота

### Технические характеристики

Номинальное напряжение.....	12 В
Число элементов.....	6
Срок службы.....	10-12 лет
Номинальная емкость (25°C)	
10 часовой разряд (7,5 А; 1,80 В/эл).....	75 Ач
5 часовой разряд (14 А; 1,75 В/эл).....	68 Ач
1 часовой разряд (50 А; 1,60 В/эл).....	50 Ач
Саморазряд.....	3% емкости в месяц при 20°C
Внутреннее сопротивление полностью заряженной батареи (25°C).....	5,7 мОм

### Рабочий диапазон температур

Разряд.....	-20÷60°C
Заряд.....	-10÷60°C
Хранение.....	-20÷60°C
Макс. разрядный ток (25°C).....	700А (5с)
Циклический режим (2,35÷2,4 В/эл)	
Макс. зарядный ток.....	22,5 А
Температурная компенсация.....	30 мВ/°C
Буферный режим (2,25÷2,3 В/эл)	
Температурная компенсация.....	20 мВ/°C

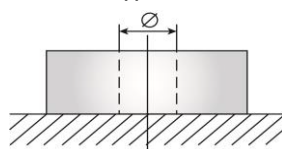
### Сферы применения

- Источники бесперебойного питания
- Источники резервного энергоснабжения
- Системы отопления и водоснабжения
- Электро-медицинское оборудование, инвалидные коляски
- Терминалы самообслуживания
- Насосы, котлы систем отопления

**Корпус В**



**Тип клемм под болт М6**

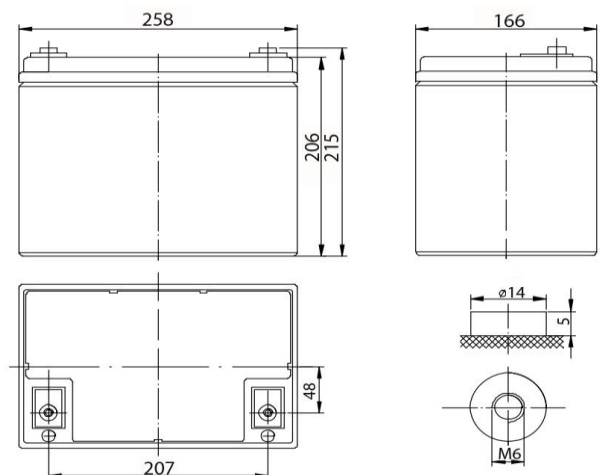


### Особенности

- Технология AGM позволяет рекомбинировать до 99% выделяемого газа;
- Нет ограничений на воздушные перевозки;
- Соответствие требованиям UL, IEC, Гост Р;
- Легированные кальцием свинцовые пластины обеспечивают низкий саморазряд, высокую конструктивную прочность решетки;
- Необслуживаемые. Не требует долива воды;
- Высокая плотность энергии;
- Корпус аккумулятора выполнен из пластика ABS, не поддерживающего горение.

### Габариты (±2мм)

Длина, мм.....	258
Ширина, мм.....	166
Высота, мм.....	206
Полная высота, мм.....	215
Вес (±3%), кг.....	23



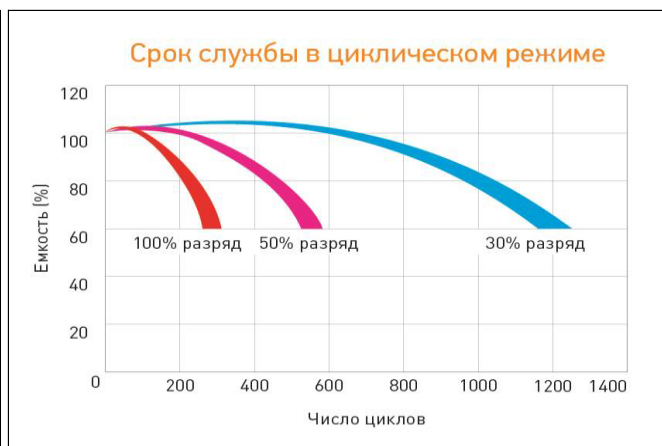
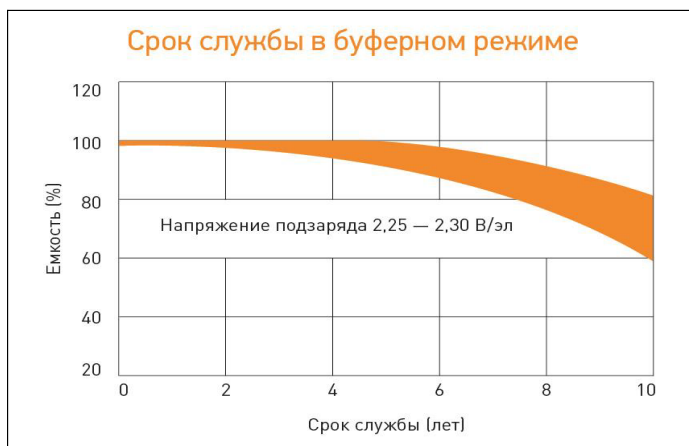
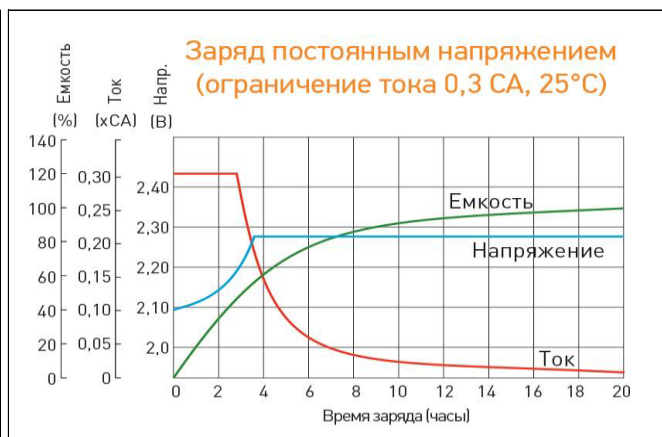
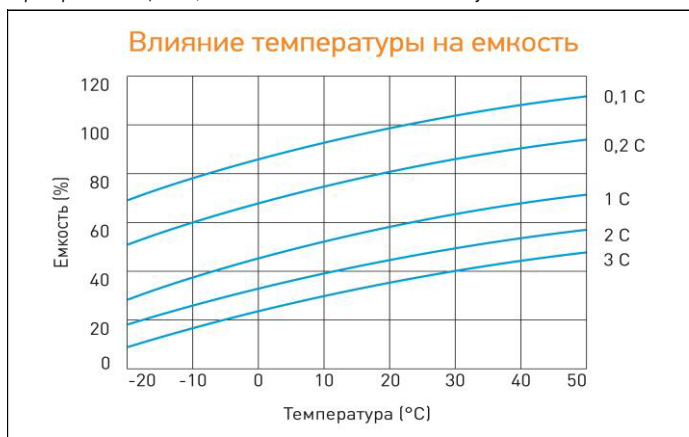
**Разряд постоянным током, А (при 25°C)**

В/эл-т	5 мин	10 мин	15 мин	30 мин	45 мин	1 ч	3 ч	5 ч	10 ч
1,60	240	178	137	81,8	61,7	50,2	21,8	14,3	7,67
1,65	222	169	131	78,3	56,4	47,5	21,4	14,1	7,65
1,70	206	158	122	77,0	55,0	46,9	21,0	13,9	7,60
1,75	195	151	117	73,6	53,7	45,3	20,6	13,5	7,55
1,80	180	139	112	73,1	53,3	43,4	19,8	13,3	7,50

**Разряд постоянной мощностью, Вт/эл-т (при 25°C)**

В/эл-т	5 мин	10 мин	15 мин	30 мин	45 мин	1 ч	3 ч	5 ч	10 ч
1,60	413	314	246	158	120	95,7	40,2	26,8	15,1
1,65	403	300	241	153	118	93,6	39,2	26,6	14,7
1,70	375	290	237	145	111	89,8	38,9	26,0	14,4
1,75	356	274	223	142	111	86,5	38,3	26,0	14,2
1,80	341	261	212	141	106	84,2	38,0	25,8	13,8

(Примечание) Приведенные выше данные по характеристикам являются средними значениями, полученными в результате проведения 3 контрольно-тренировочных циклов, и не являются номинальными по умолчанию.



Перед началом использования внимательно ознакомьтесь с инструкцией по эксплуатации.

**DELTA** - промышленные аккумуляторные батареи, представленные на российском рынке с 2001 г.

**DELTA** предлагает различные серии аккумуляторных батарей, оптимизированных в зависимости от назначения: от систем телекоммуникаций и связи до источников бесперебойного питания и мототехники.

Продукция постоянно совершенствуется, поэтому фирма-изготовитель оставляет за собой право внесения изменений без предварительного уведомления.